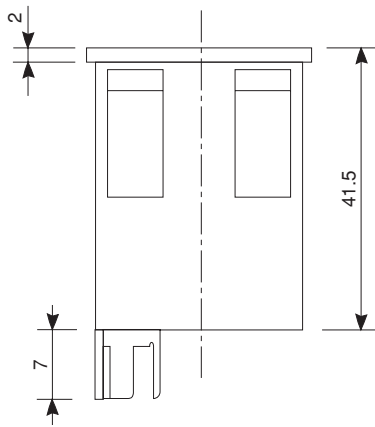
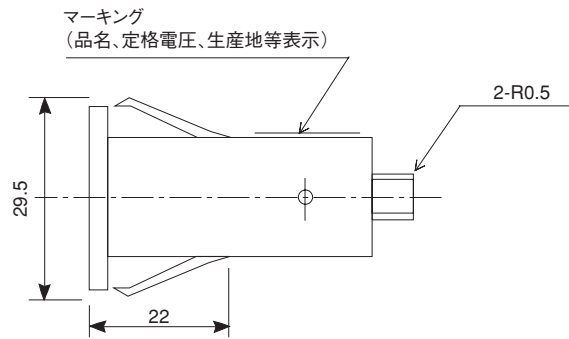
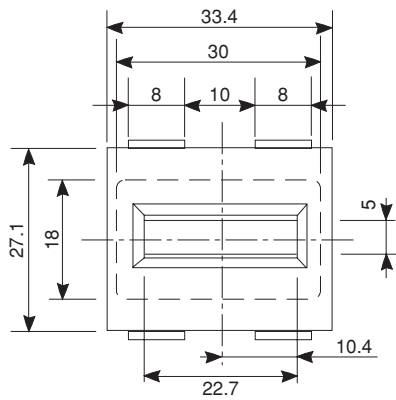
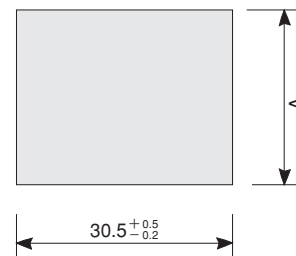


## ■寸法図



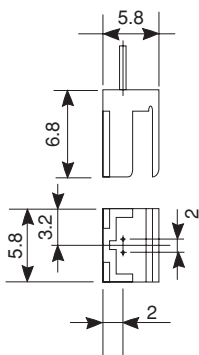
取付穴寸法図



取付パネル板厚	A 印寸法
1.0 ~ 1.4	24.2 ~ 24.6
1.4 ~ 2.0	24.3 ~ 24.7

(注) 取付パネル角穴はカウンタ挿入側が「ダレ」(Rあり)  
裏側は「カエリ」(Rなし)となるよう加工してください。

## ■コネクタ寸法



### ■リード線付とリードレスの違い

	リード線付カウンタ (従来品)	リードレスカウンタ (新製品)
リ ー ド 線	あり	なし
接 続 方 法	リード線先端にコネクタ取り 付け後勘合コネクタとの接続	本体一体型のコネクタに 勘合コネクタを接続
U L 認 定	未取得	取得済み

単位：mm