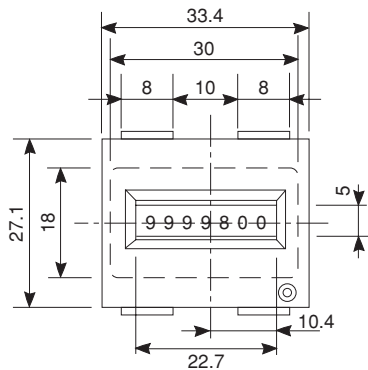
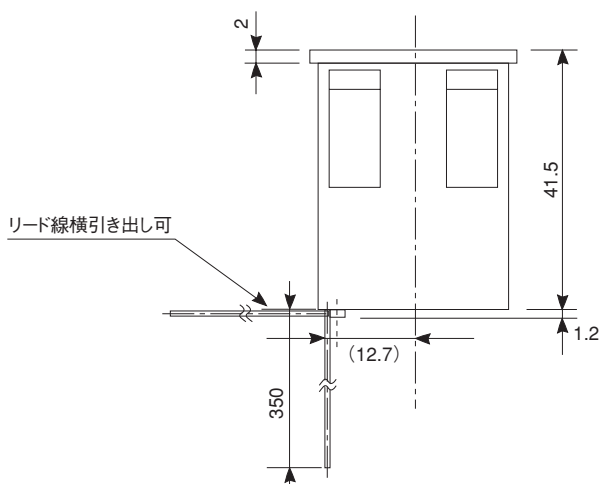
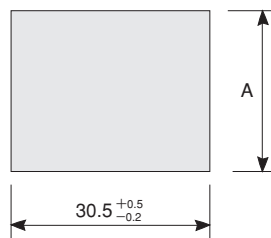


## ■寸法図

### ■パネル形



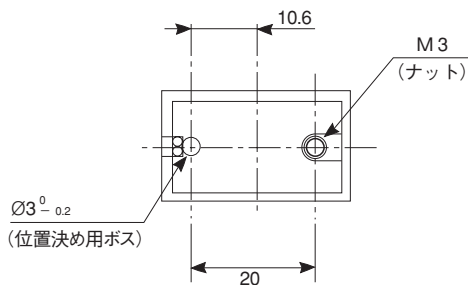
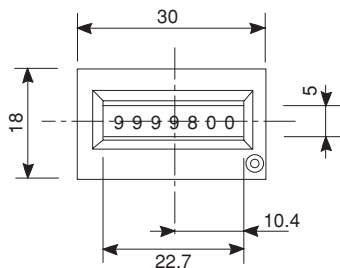
取付穴寸法図



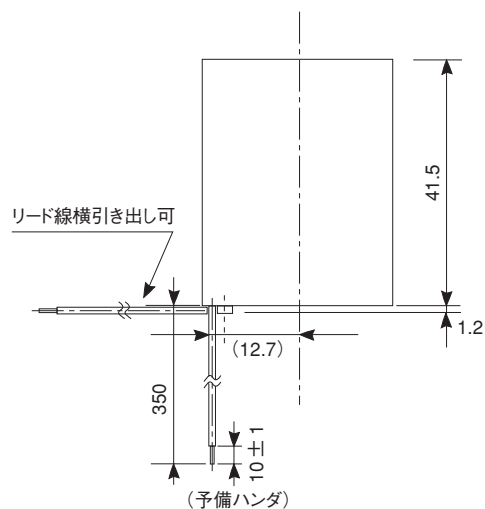
取付パネル板厚	A寸法
1.0 ~ 1.4	24.2 ~ 24.6
1.4 ~ 2.0	24.3 ~ 24.7

(注) 取付パネル角穴はカウンタ挿入側が「ダレ」(Rあり) 裏側は「カエリ」(Rなし)となるよう加工してください。

### ■ベース形

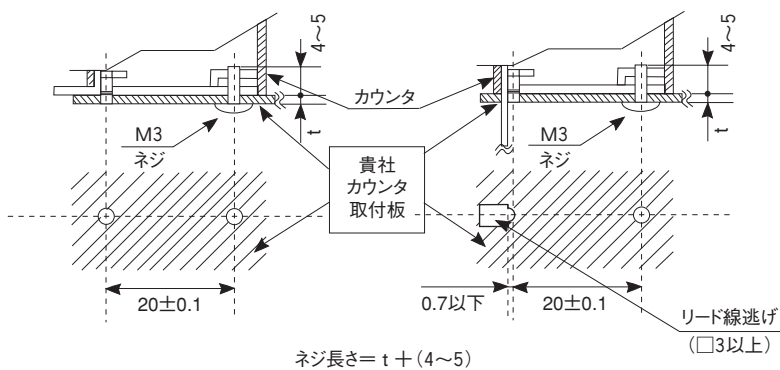


カウンタ取付方法



リード線横引き出しの場合

リード線縦引き出しの場合



ネジ長さ = t + (4~5)

単位:mm