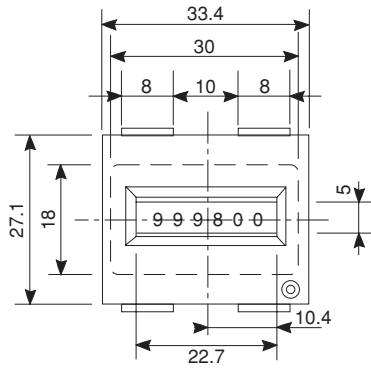
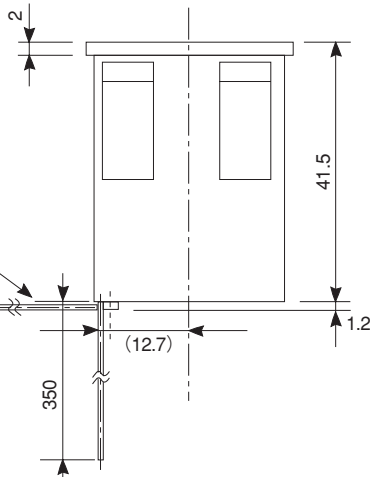
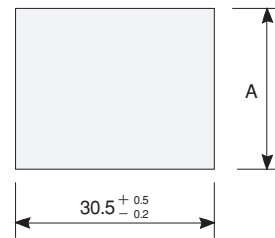


## ■寸法図

### ■パネル形



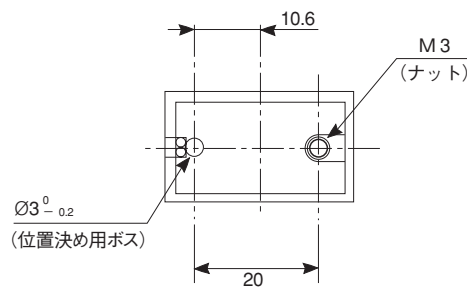
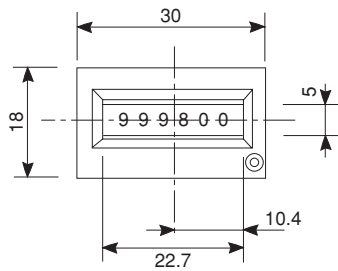
取付穴寸法図



取付パネル板厚	A寸法
1.0 ~ 1.4	24.2 ~ 24.6
1.4 ~ 2.0	24.3 ~ 24.7

(注) 取付パネル角穴はカウンタ挿入側が「ダレ」(Rあり)裏側は「カエリ」(Rなし)となるよう加工してください。

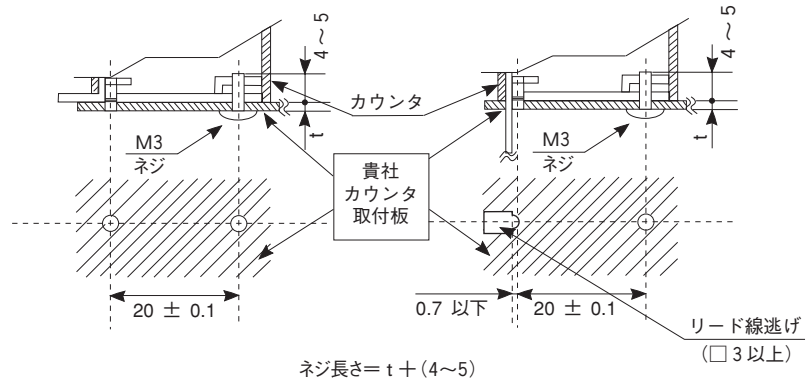
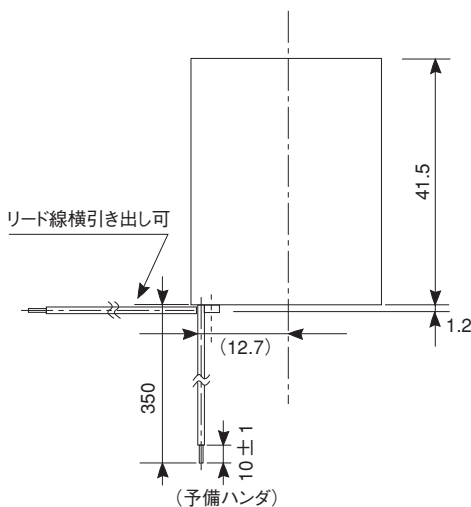
### ■ベース形



カウンタ取付方法

リード線横引き出しの場合

リード線縦引き出しの場合



ネジ長さ = t + (4~5)

単位：mm